

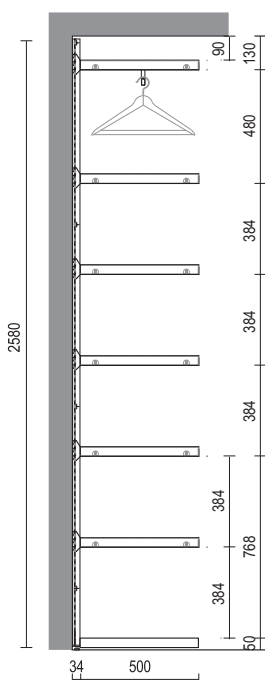


SCHEMA PER IL CALCOLO DELLE DIMENSIONI DELLA CABINA SCHEME TO CALCULATE THE WALK-IN CLOSET DIMENSIONS

Nel calcolo delle dimensioni in larghezza, è necessario considerare 10 mm di spazio tecnico libero per consentire il montaggio della cabina.
I ripiani e gli accessori rimangono distanziati dal muro 34 mm per lo spessore della cremagliera.
When calculating the widths, an empty technical space of 10 mm must be left to assemble the closet.
Shelves and accessories are fitted at a distance of 34 mm from the wall, which corresponds to the thickness of the rack.

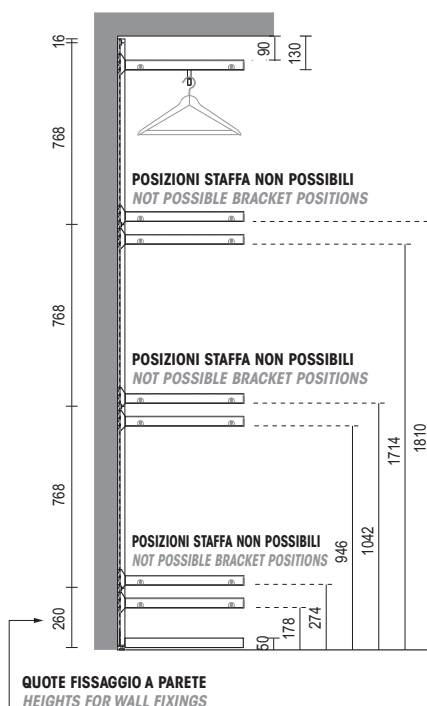
ESEMPIO COMPOSIZIONE H. 2580 EXAMPLE OF ARRANGEMENT H. 2580

DIMENSIONE MINIMA
DI POSIZIONAMENTO
MINIMUM SPACE REQUIREMENTS



**POSIZIONI CONSIGLIATE
PER AGGANCIAMENTO STAFFE
SU CREMAGLIERA H.2580
SENZA SCHIENALI**
*RECOMMENDED POSITIONS TO
ATTACH BRACKETS TO THE
H.2580 RACK WITHOUT BACK
PANELS*

DIMENSIONE MINIMA
DI POSIZIONAMENTO
MINIMUM SPACE REQUIREMENTS



**POSIZIONI NON FATTIBILI
PER AGGANCIAMENTO STAFFE
SU CREMAGLIERA H. 2580
SENZA SCHIENALI**
*UNFEASIBLE POSITIONS TO ATTACH
BRACKETS TO THE H. 2580
RACK WITHOUT BACK PANELS*

MODULI IN LARGHEZZA MODULES IN WIDTH

478
600
981

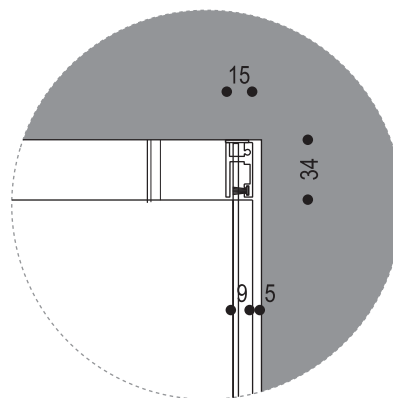
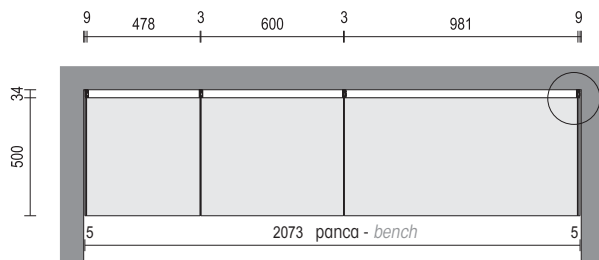
MODULI IN ALTEZZA MODULES IN HEIGHT

2228
2356
2580
2804

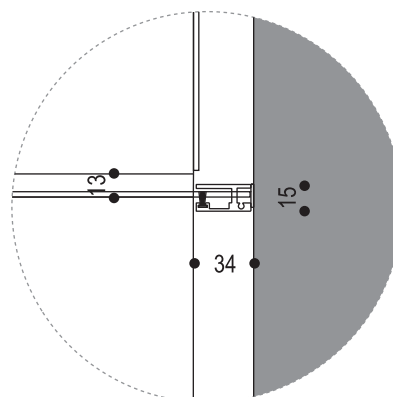
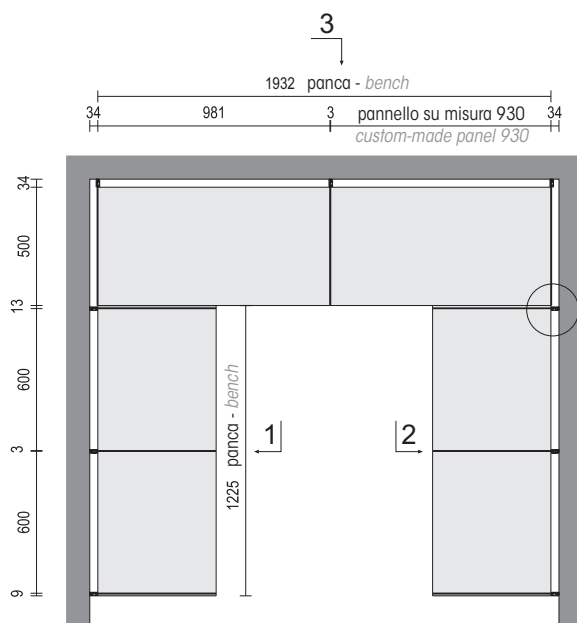
- Il sistema di aggancio delle staffe al profilo cremagliera consente il posizionamento di cassettiere, ripiani e raster con passo di 32 mm, tranne i punti indicati a disegno.
- La tenuta delle cremagliere, con la relativa attrezzatura è garantita dal corretto utilizzo dei tasselli, adeguati al tipo di parete (calcestruzzo, cartongesso, laterizio, ecc.), pertanto la responsabilità delle operazioni di montaggio è totalmente a carico del cliente.
- Spazio minimo di montaggio: H. 20 mm - L. 10 mm

- The system employed to fasten the brackets to the rack profiles allows the assembly of the drawer packs, shelves and shelving units at 32 mm intervals, except where indicated in the drawing.
- The sturdiness of the rack and of its accessories is ensured by using the right screw plugs suitable to the type of wall (concrete, plasterboard, brick, etc.) therefore the customer is solely responsible for assembly.
- Minimum space needed for the assembly: H. 20 mm - L. 10 mm

ESEMPIO DI COMPONENTI E CALCOLO DELLE PANCHE EXAMPLE OF ARRANGEMENT AND HOW TO CALCULATE THE BENCHES

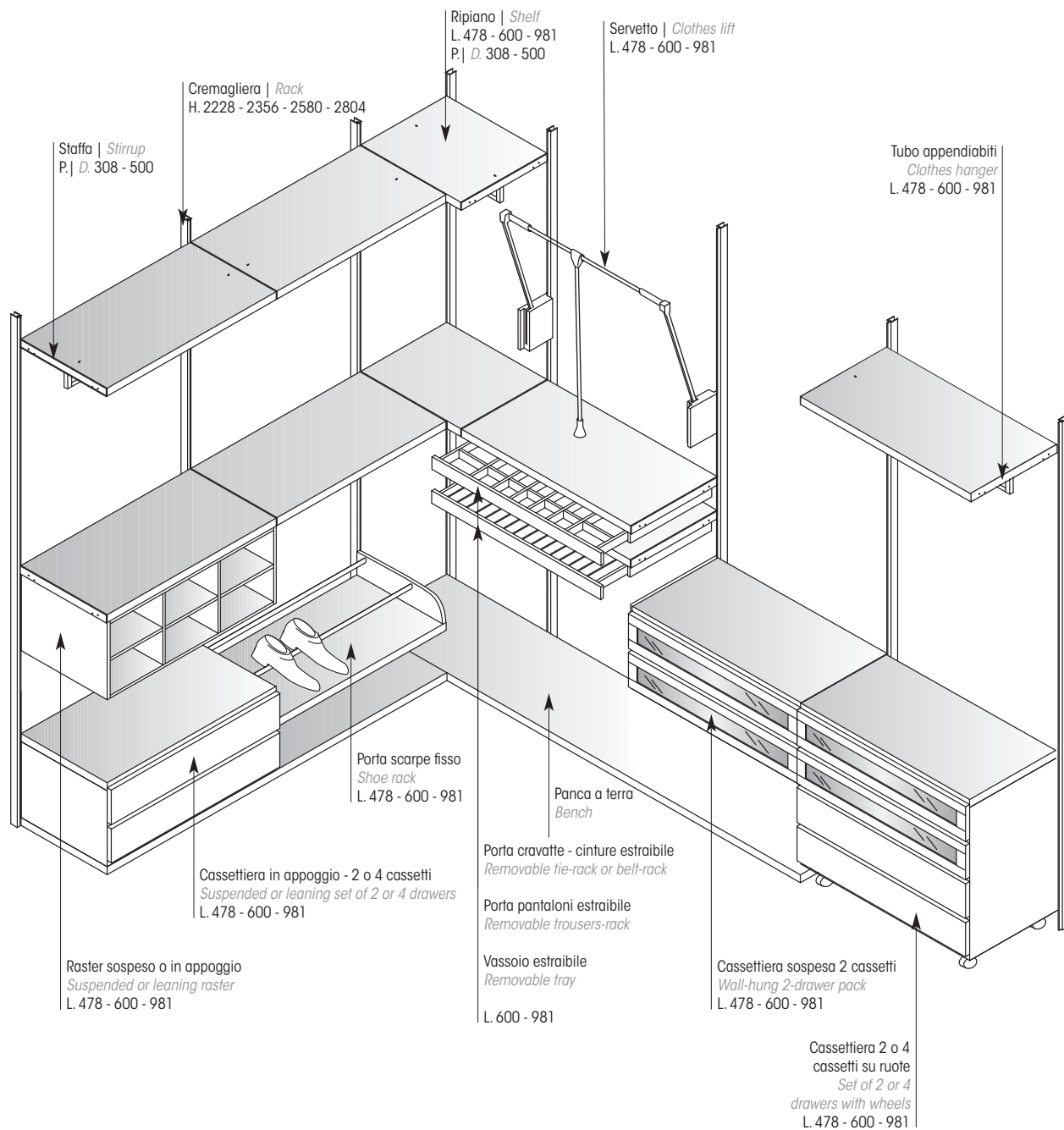


Panca | Bench 1: $9 + 478 + 3 + 600 + 3 + 981 + 9 \text{ mm} = 2073 \text{ mm}$



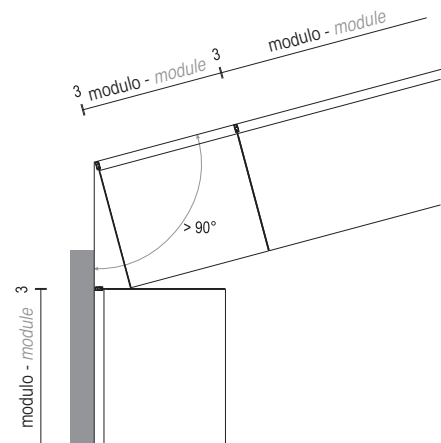
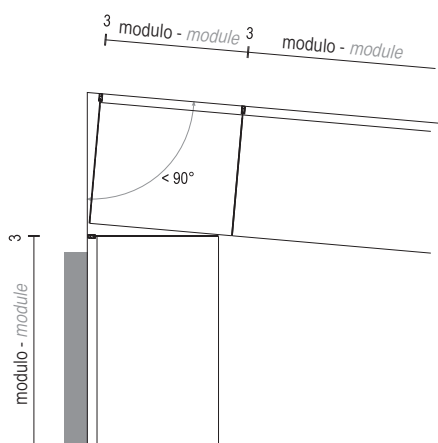
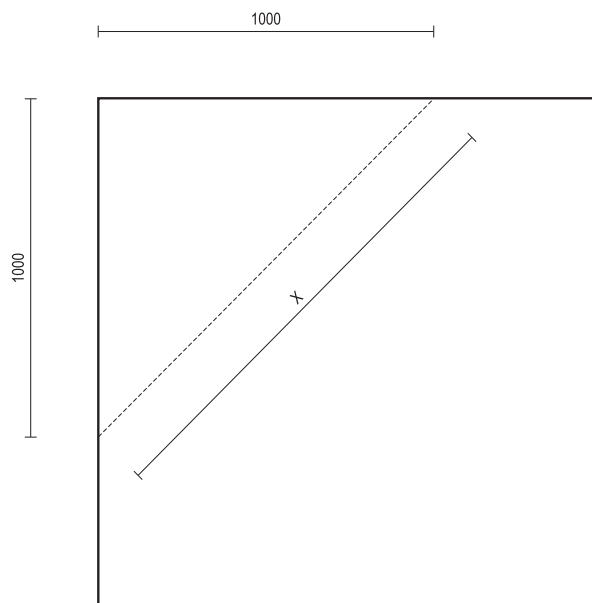
Panca | Bench 1-2: $9 + 600 + 3 + 600 + 13 \text{ mm} = 1225 \text{ mm}$
Panca | Bench 3: $981 + 3 + 930 \text{ mm} = 1932 \text{ mm}$

ESEMPIO DI COMPOSIZIONE DELLA CABINA ARMADIO SENZA PANNELLI BOISERIE EXAMPLE OF COMPOSITION WALK-IN CLOSETS WITHOUT BOISERIE PANEL



SCHEMA PER IL CALCOLO DELLE DIMENSIONI DELLA CABINA ARMADIO IN CASO DI ANGOLI FUORI SQUADRA SCHEME TO CALCULATE THE WALK-IN CLOSET DIMENSIONS IN CASE OF OFF-SQUARE CORNERS

Attenzione: Rilevare con precisione le dimensioni dell'angolo. Nell'angolo fuorisquadra non è possibile mettere gli accessori.
Attention: Map carefully the corner unit dimensions. No inner accessories can be inserted in slanted corner units (different from 90°).



Prima di ordinare la cabina armadio opportuno fare un rilievo accurato delle pareti per verificare eventuali angoli fuori squadra.

A un metro si distanzia dall'angolo misurare la diagonale (X). Due pareti sono perpendicolari se la diagonale, misurata ad un metro di distanza dall'angolo è 1415 mm.

Il rilievo deve essere eseguito a diverse altezze, ma va posta particolare attenzione alla quota corrispondente ai ripiani.

Measure off carefully the walls before ordering a walk-in closet, in order to map any slanted angles.

Calculate the diagonal (X) at a distance of 1 meter from the angle. Two walls are perpendicular if the diagonal, measured off at a distance of 1 meter from the angle, is 1415 mm. The mapping shall be made at different heights, but with the utmost care for those heights corresponding to the shelf positions.